

Safety Warning text for Power Patio/ Text für Sicherheitswarnungen für Power Patio/ Texte d'avertissement de sécurité pour Power Patio/ Veiligheidswaarschuwing voor Power Patio/ Avvertenza di sicurezza per Power Patio/ Sikkerhetsadvarsel for Power Patio/ Säkerhetsvarning för Power Patio/ Tekst til sikkerhedsadvarsel for Power Patio/ Terassinpuhdistukseen tarkoitettun tehosuuttimen varoitusteksti/ Texto de advertencia de seguridad para Power Patio/ Texto de aviso de segurança para o produto Power Patio/ Κείμενο προειδοποίησης ασφαλείας για τον ψεκαστήρα αφρού Super/ Power Patio için Güvenlik Uyarı metni/ Besedilo varnostnega opozorila za Power Patio/ Tekst sigurnosnog upozorenja za Power Patio/ Power Patio – bezpečnostné upozornenie/ Text bezpečnostního upozornění pro Výkonný terasový čistič/ Tekst ostrzeżenia dotyczącego bezpieczeństwa do urzędzenia Power Patio/ Biztonsági figyelmeztetés Power Patio berendezéshez/ Text Avertizare de siguranță pentru Power Patio/ Текст на предупреждение за безопасност за Power Patio/ Предупредительный текст о технике безопасности на силовом дворе/ Power Patio ohutuse hoiatustekst/ Power Patio drošības paziņojums/ Įspėjamasis saugos tekstas apie „Power Patio“/ パワーパティオの安全上の警告事項/ تحذير بخصوص السلامة حول أداة تنظيف الأقمشة القوية

EN Read instructions before using the machine and accessory. Wear safety glasses and keep distance to humans and animals. Do not put any body part under the cabinet while it is working. Do not run over free standing corners.

DE Lesen Sie die Hinweise vor Gebrauch des Geräts und seines Zubehörs aufmerksam durch. Tragen Sie eine Sicherheitsbrille und halten Sie Abstand von Menschen und Tieren. Achten Sie darauf, keine Körperteile unter das Gehäuse zu bringen, während das Gerät in Betrieb ist. Bewegen Sie das Gerät nicht über freistehende Kanten.

FR Lisez les instructions avant d'utiliser la machine et l'accessoire. Portez des lunettes de sécurité et restez à distance des personnes et des animaux. Ne placez aucune partie du corps sous le boîtier pendant que la machine fonctionne. Ne marchez pas sur les coins en filot.

NL Lees de instructies voordat u het apparaat en de accessoires gebruikt. Draag een veiligheidsbril en blij op afstand van mensen en dieren. Zorg dat er geen lichaamsdelen onder het apparaat komen wanneer dit in gebruik is. Rijd niet over opstaande randen.

IT Leggere le istruzioni prima di utilizzare la macchina e l'accessorio. Indossare

occhiali di protezione e mantenersi distanti da persone e animali. Non collocare alcuna parte del corpo sotto l'alloggiamento mentre l'unità è in funzione. Non utilizzare su oggetti instabili che potrebbero cadere.

NO Les instruksjonene før du bruker maskinen og tilbehøret. Bruk vernebriller og hold avstand til mennesker og dyr. Ikke legg noen kroppsdeler under kabinettet mens det er i bruk. Ikke kjør over frittstående hjørner.

SV Läs instruktionerna innan du använder maskinen och tillbehören. Bär säkerhetsglasögon och håll avstånd till människor och djur. Stoppa inte in någon kroppsdela under maskinen medan den är i drift. Kör inte över fristående hörn.

DA Læs vejledningen, inden maskine og tilbehør tages i brug. Bær sikkerhedsbriller og hold afstand til mennesker og dyr. Anbring ikke nogen legemsdele under kabinettet, når det fungerer. Kør ikke hen over frittstående hjørner.

FN Lue ohjeet ennen laitteen ja lisäosien käyttämistä. Käytä suojalaseja ja pidä riittävä etäisyys ihmisiin ja eläimiin. Älä laita mitään ruumiinosaa suuttimen alle sen ollessa käytössä. Varo seinättömissä kulmissa, ettet ohjaa laitetta terassin yli.

ES Lea las instrucciones antes de utilizar

el aparato y sus accesorios. Lleve gafas de seguridad y manténgase a distancia de personas y animales. No ponga ninguna parte del cuerpo bajo la carcasa con el aparato en funcionamiento. No lo pase por encima de ángulos o aristas.

PT Leia as instruções antes de utilizar o aparelho e o acessório. Use óculos de proteção e mantenha-se a uma distância segura de pessoas e de animais. Não coloque qualquer parte do corpo sob o aparelho enquanto este está a funcionar. Não passe sobre ângulos ou arestas.

GR Διαβάστε τις οδηγίες πριν από τη χρήση του μηχανήματος και του εξαρτήματος. Να φοράτε γυαλιά ασφαλείας και να παραμένετε σε απόσταση από ανθρώπους και ζώα. Μην τοποθετείτε κανένα μέρος του σώματος κάτω από το περίβλημα όσο το μηχανήμα λειτουργεί. Μην περνάτε πάνω από μεμονωμένες γωνίες.

TR Makineyi ve aksesuarı kullanmadan önce talimatları okuyun. Koruyucu gözlük takın ve insanlarla ve hayvanlarla aranızda mesafe bırakın. Herhangi bir uzvunuzu çalışır durumdaki kabinin altına koymayın. Bağımsız köşelerine üzerinden geçmeyin.

SL Pred uporabo aparata in dodatne opreme preberite navodila. Uporabljajte zaščitna očala in ohranite primerno razdaljo

do ljudi in živali. Med obratovanjem pod pokrov ne potiskajte prstov, rok ipd. Ne uporabljajte na izpostavljenih vogalih.

HR Pročitajte upute prije upotrebe stroja i dodatka. Nosite zaštitne naočale i držite stroj izvan dohvata ljudi i životinja. Ne stavljajte nijedan dio tijela ispod kućišta dok stroj radi. Ne prelazite preko otvorenih uglova.

SK Skôr než začnete používať stroj a príslušenstvo, prečítajte si pokyny. Používajte ochranné okuliare a zachovávajte dostatočnú vzdialenosť od ľudí a zvierat. Kým je čistiaci stroj zapnutý, neumiestňujte pod skrinku stroja žiadnu časť tela. Nepoužívajte ho v nechránených rohoch.

CS Před použitím vysavače a příslušenství si pozorně přečtěte instrukce. Noste ochranné brýle a udržujte bezpečnou vzdálenost od lidí i zvířat. Je-li přístroj v chodu, nestrkejte pod něj žádnou část těla. Nejezděte s přístrojem po volně stojících rozích.

PL Zanim zaczniesz korzystać z urządzenia i akcesorium, przeczytaj instrukcje. Noś okulary ochronne i zachowaj bezpieczną odległość od ludzi i zwierząt. Podczas pracy urządzenia nie wkładaj pod nie żadnych części ciała. Nie prowadź urządzenia po krawędziach.

HU Olvassa el az előírásokat, mielőtt a gépet és tartozékait használná. Viseljen

biztonsági szemüveget, és tartson távolságot emberektől és állatoktól. Működés közben ne tegye semmilyen testrészét a készülék burkolata alá. Ne haladjon túl a terület szabadon álló szélein.

RO Citiți instrucțiunile înainte de a utiliza aparatul și accesoriile. Purtați ochelari de protecție și păstrați distanța față de oameni și animale. Nu așezați nicio parte a corpului sub carcasa în timpul funcționării. Nu utilizați pe obiecte instabile.

BG Прочетете инструкциите, преди да използвате устройството и аксесоара. Носете предпазни очила и спазвайте дистанция от хора и животни. Не позволявайте никаква част от тялото да попада под корпуса, докато устройството работи. Не използвайте върху свободно стоящи ъгли.

RU Изучите инструкции перед использованием оборудования и принадлежности. Наденьте защитные очки и находитесь на удалении от людей и животных. Не помещайте никакие части тела под шкаф когда он работает. Не переезжайте незакрепленные углы.

ET Lugege enne masina ja lisatarviku kasutamist juhendit. Kandke kaitseprille ning jätke piisav vahemaa inimeste ja loomadeni. Ärge pange ühtegi kehaosa töötava masina alla. Ärge ületage nurki.

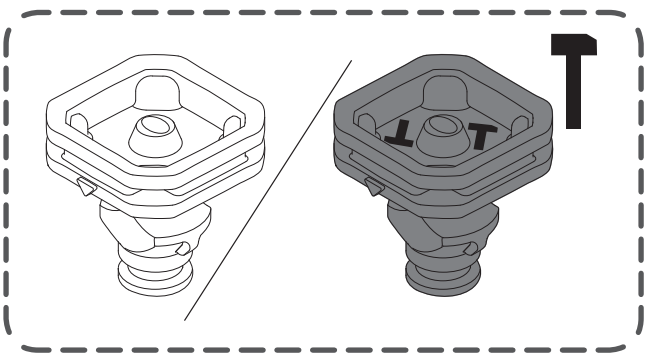
LV Pirms ierīces un piederumu izmantošanas rūpīgi izlasiet instrukciju.

Lietojiet drošības brilles un neizmantojiet ierīci cilvēku un dzīvnieku tuvumā. Ierīces darbības laikā neļaujiet zem tās pakļūt kādai ķermeņa daļai. Neizmantojiet ierīci virs vaļējiem stūriem.

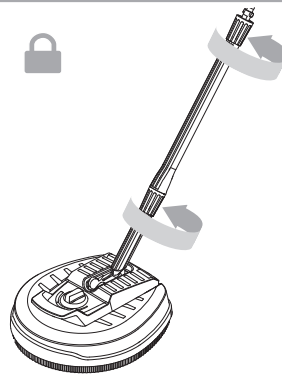
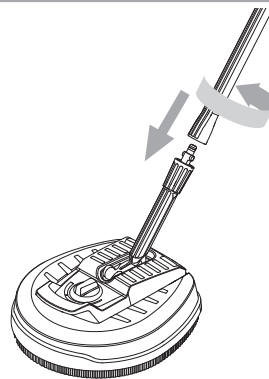
LT Pirms ierīces un piederumu izmantošanas rūpīgi izlasiet instrukciją. Lietojiet drošības brilles un neizmantojiet ierīci cilvēku un dzīvnieku tuvumā. Ierīces darbības laikā neļaujiet zem tās pakļūt kādai ķermeņa daļai. Neizmantojiet ierīci virs vaļėjiem stūriem.

JA この機械およびアクセサリを使用する前に、注意事項を読んでください。保護眼鏡を着用し、人や動物から十分に離して使用してください。機械が作動しているとき、キャビネットの下に身体どの部位も置かないでください。自立用のコーナー部を踏まないようにしてください。

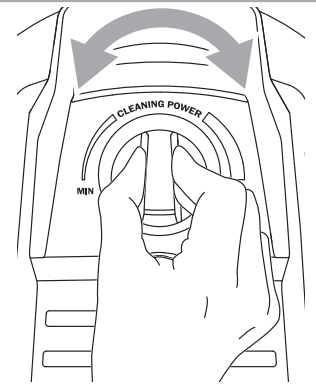
AR يرجى قراءة التعليمات قبل استخدام الأداة وملحقاتها. يجب ارتداء نظارات الحماية والحفاظ على مسافة فاصلة للأشخاص وللحيوانات. لا تضع أي جزء من الجسم تحت المكيبة أثناء عملها. عدم الجري في الزوايا.



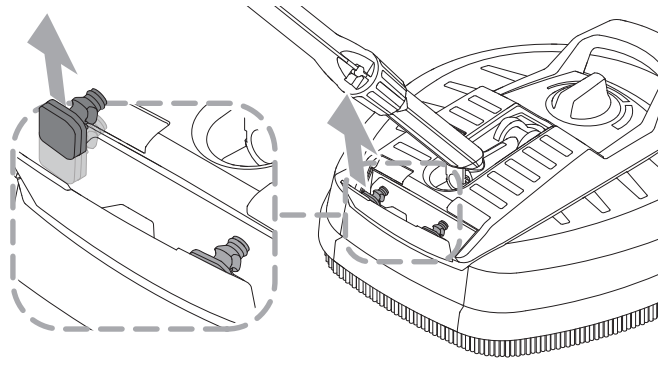
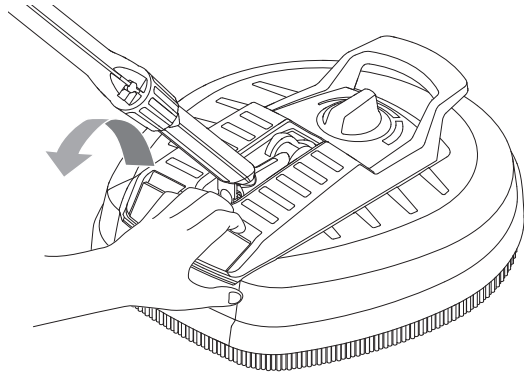
A



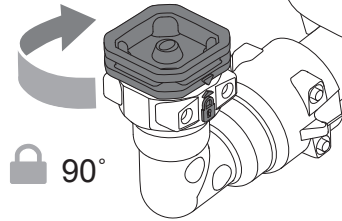
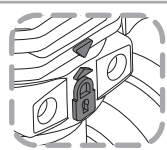
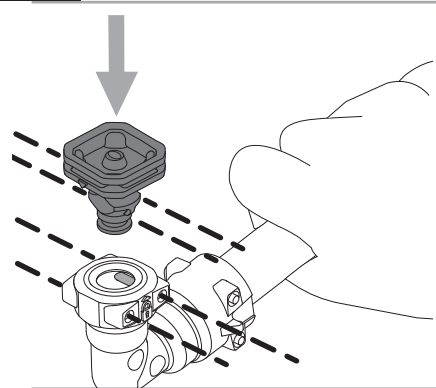
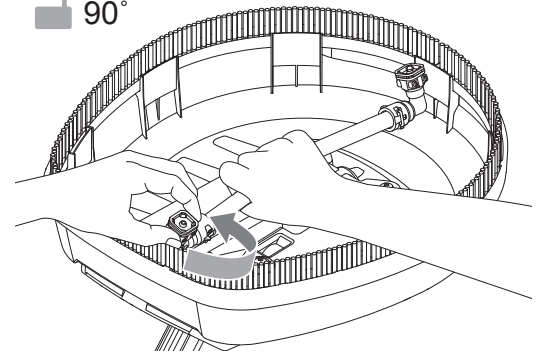
B



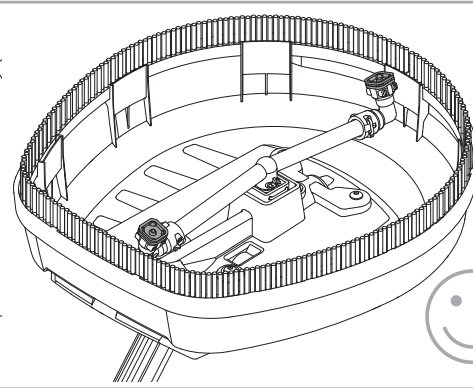
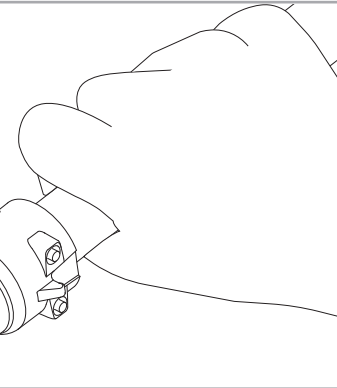
C



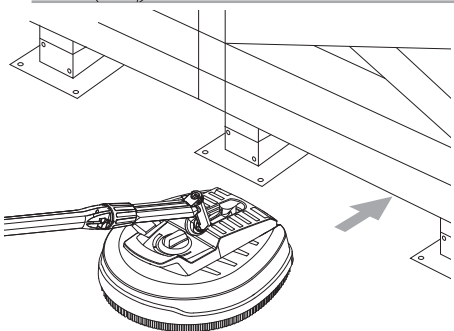
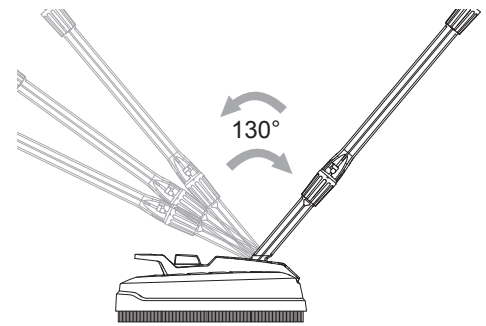
90°



90°



D



E

